

**Gebbruikershandleiding**

**Mode d'emploi**

***FireAngel***<sup>®</sup>

Rookmelder

Détecteur-avertisseur autonome de fumée

**THERMOPTTEK**<sup>™</sup>

Model

**ST-620-BNL2**

Bewaar deze gebruikershandleiding voor toekomstig gebruik.

Veillez conserver ce mode d'emploi pour un usage ultérieur.

## INHOUD

---

Inleiding . . . . .	<b>3</b>	Alarm Smart Silence™ . . . . .	<b>11</b>
Automatische stroominschakeling . . . . .	<b>3</b>	Periodiek onderhoud . . . . .	<b>12</b>
Sensortechnologie . . . . .	<b>3</b>	Wat te doen bij brand in huis. . . . .	<b>13</b>
Gebruik . . . . .	<b>4</b>	Reparatie . . . . .	<b>14</b>
Plaatsing. . . . .	<b>5</b>	Probleemoplossing . . . . .	<b>15</b>
Beperkingen van de rookmelder. . . . .	<b>6</b>	Verwijdering. . . . .	<b>16</b>
De rookmelder installeren . . . . .	<b>8</b>	Hoe maak ik mijn huis veiliger? . . . . .	<b>16</b>
Werking . . . . .	<b>10</b>	Garantie . . . . .	<b>18</b>
Alarmtest . . . . .	<b>10</b>	Retourzending. . . . .	<b>18</b>
		Productserie. . . . .	<b>18</b>

Deze gebruikershandleiding is ook verkrijgbaar in grotere letters en andere formaten via email: **klantenservice@sprue.com** of telefoon **0800 311 1111**.

## INLEIDING

---

De ST-620-BNL2 detector voldoet aan meerdere criteria en levert hoge prestaties. Dit is dan ook een uitstekend alternatief voor de traditionele rookmelders. De innovatieve Thermoptek-technologie combineert de allernieuwste ontwikkelingen op het gebied van optische en thermische detectie, wat resulteert in een snellere reactie op zowel traag als snel brandend vuur. Verder zijn er geen ionen nodig die schadelijk kunnen zijn voor het milieu. Het assortiment veiligheidsproducten van Sprue wordt constant verbeterd en uitgebreid. Ga naar [www.sprue.com](http://www.sprue.com) voor meer informatie over de nieuwste, innovatieve producten.

**BELANGRIJK:** Deze gebruikershandleiding bevat belangrijke informatie over de werking van uw FireAngel rookmelder. Lees deze gebruikershandleiding helemaal door voordat u de melder installeert en in gebruik neemt. Als u deze rookmelder voor iemand anders installeert, laat deze handleiding (of een kopie) dan achter voor de eindgebruiker.

## AUTOMATISCHE STROOMINSCHAKELING

---

Uw rookmelder gaat tien jaar mee met de ingebouwde, niet-vervangbare lithiumbatterij. Deze niet-vervangbare batterij is bij levering uitgeschakeld om onnodig stroomverbruik te voorkomen

en schakelt automatisch in wanneer u de melder volledig vergrendelt op de montageplaat. Als de melder het einde van zijn levensduur heeft bereikt en u verwijdert hem van de montageplaat, dan schakelt de niet-vervangbare batterij weer automatisch uit zodat het lege-batterijsignaal stopt en u de melder volgens de lokale voorschriften kunt weggoaien.

**WAARSCHUWING:** Het automatische inschakelsysteem van de batterijstroom is alleen van toepassing op de volgende rookmelders met een levensduur van tien jaar: ST-620-BNL2.

**BELANGRIJK:** Uw melder werkt niet, tenzij deze correct op de montageplaat is geplaatst en vergrendeld.

## SENSORTECHNOLOGIE

---

Vanouds worden er drie soorten sensortechnologie gebruikt bij rookmelders voor gebouwen met een woonfunctie.

Optische rookmelders zijn beter in het detecteren van smeulbrand.

Ionisatiemelders reageren over het algemeen beter op een uitslaande brand.

Hittemelders worden geactiveerd wanneer de kamertemperatuur een bepaald voorinsteld punt bereikt (meestal 56°C). Dergelijke melders worden meestal in keukens gebruikt.

## THERMOPTEK SENSORTECHNOLOGIE

Dit is een combinatie van een melder met optische sensorkamer en een hittemelder. De melder is geschikt voor het detecteren van smeulbrand, maar door de constante temperatuurcontrole kan de melder ook een uitslaande brand aanzienlijk sneller detecteren dan een standaard melder.

Thermoptek melders zijn "toast-proof", zodat u ze kunt installeren in een ruimte die aan de keuken grenst en waar kookdampen kunnen binnendringen. In de keuken moet u indien nodig een hittemelder gebruiken.

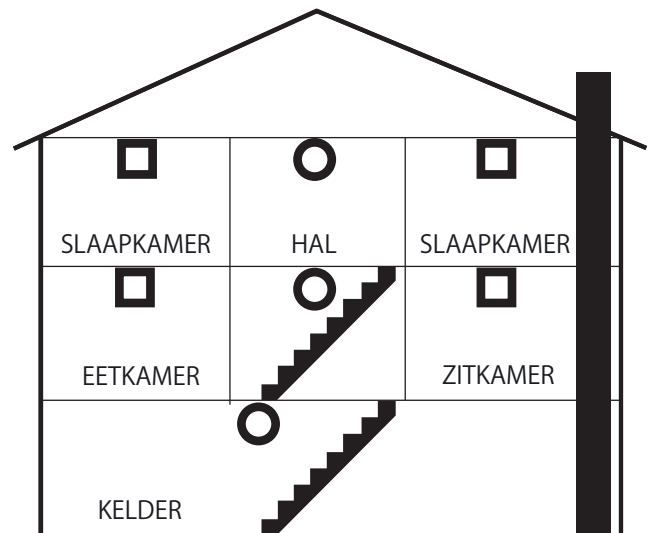
## GEBRUIK

**WAARSCHUWING:** U kunt de FireAngel rookmelder in een nieuwbouwwoning plaatsen als extra bescherming naast een bestaande brandmeldinstallatie, maar u kunt de rookmelder niet gebruiken als vervanging van een netgevoed systeem. Volgens de bouwvoorschriften voor nieuwbouwprojecten moeten melders met elkaar verbonden zijn. Raadpleeg voor meer informatie de lokale brandweer of de afdeling Bouwtoezicht van uw gemeente. Zij kunnen u advies geven over nieuwbouw- of andere projecten waarvoor een bouwvergunning nodig is.



Uw rookmelder zal doorgaans voldoen aan de minimumeisen voor woonruimtes (bestaande bouw), mits u ten minste één rookmelder op elke verdieping plaatst.

Wij adviseren u om in elke kamer met een temperatuur tussen 4°C (40°F) en 38°C (100°F) een rookmelder te plaatsen, zodat brand of rook zo snel mogelijk wordt gemeld. Zie hoofdstuk Plaatsing om te controleren of het rookmeldertype geschikt is voor de woning waar u de rookmelder wilt plaatsen.

**WAARSCHUWING:** Hieronder is de positie van de rookmelders ingetekend in een standaard eengezinswoning. Dit schema is slechts ter illustratie, want niet alle huizen zijn hetzelfde. Raadpleeg uw lokale brandweer voor meer informatie.



## BESTAANDE WONINGEN

-  MINIMUM AANBEVELINGEN
-  AANBEVELINGEN VOOR AANVULLENDE BESCHERMING

**LET OP:** Keukens moeten worden gedekt door een op zichzelf staande warmte detector

### **Woningen voor meerdere gezinnen of diverse bewoners (flatgebouwen, studentenwoningen)**

De FireAngel rookmelder is ook geschikt voor appartementen of studentenkamers volgens hetzelfde principe als geldt voor eengezinswoningen. Voor gemeenschappelijke ruimtes zoals lobby's en gangen moet er al een centraal brandmeldsysteem aanwezig zijn dat voldoet aan de wettelijke eisen.

### **Instellingen en hotels**

Hieronder rekenen we motels, ziekenhuizen, kinderopvang- en gezondheidsinstellingen, instellingen voor langdurige zorg, pensions en slaapzalen. U kunt de rookmelder ook gebruiken in slaap- of woonkamers volgens hetzelfde principe dat geldt voor eengezinswoningen. Voor gemeenschappelijke ruimtes zoals lobby's en gangen moet er al een centraal brandmeldsysteem aanwezig zijn dat voldoet aan de wettelijke eisen. Deze rookmelder is niet altijd geschikt voor gemeenschappelijke ruimtes, bijvoorbeeld wanneer het alarmsignaal niet door alle bewoners kan worden gehoord of niet voldoet aan de wettelijke eisen. Deze rookmelder is bedoeld als een batterijgevoede rookmelder.

**WAARSCHUWING:** Deze FireAngel rookmelder kan niet communiceren met andere rookmelders of brandmeldsystemen. Hij is niet bedoeld als vervanging van een compleet brandmeldsysteem.

### **Campers en caravans**

Deze rookmelder is geschikt voor campers en caravans.

### **Bedrijfs- en industriële ruimtes**

Deze rookmelder is niet bestemd voor bedrijven of fabrieken, noch voor enig ander doel dan hierboven omschreven.

## **PLAATSING**

---

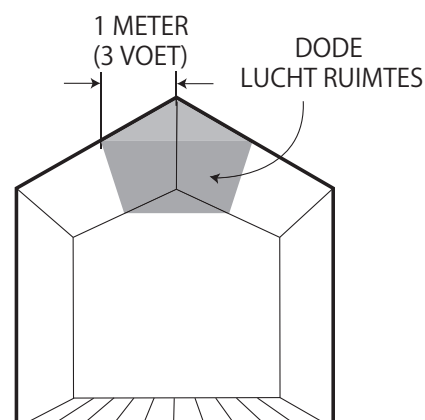
Thermoptek rookmelders kunt u in de buurt van een keuken plaatsen, omdat ze niet vaak een ongewenst alarm geven door kookdampen. Toch kunnen deze rookmelders, net als andere rookmeldertypes, een ongewenst alarm geven door waterdampen. Daarom zijn ze minder geschikt in de buurt van badkamers of douches.

### **We raden aan om de FireAngel rookmelder NIET op de volgende plaatsen te monteren:**

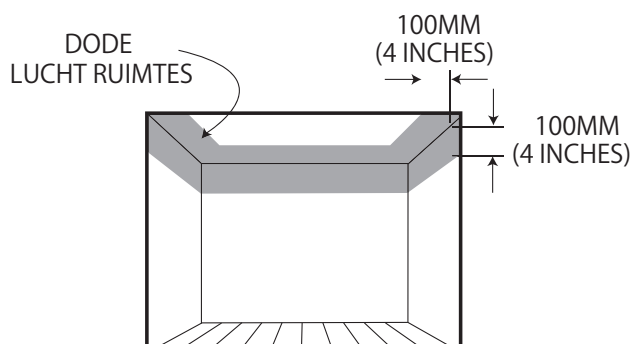
- In badkamers, douches en andere zeer vochtige ruimtes. De damp in de lucht kan leiden tot een ongewenst alarm.
- In keukens. Keukens moeten worden beveiligd door middel van een autonome hittemelder, omdat kookdampen bij rookmelders ongewenste alarmmeldingen veroorzaken en de sensor van de rookmelder vervuilen.
- In stoffige en vuile ruimtes. Stof en vuil vervuilen de sensorkamer, waardoor de sensor overgevoelig of juist ongevoelig wordt voor rook.

- In ruimtes waar de temperatuur niet wordt geregeld en kan dalen onder 4°C (40°F) of kan stijgen boven 38°C (100°F), bijvoorbeeld in onverwarmde gebouwen en open zolders.
- In zeer vuile, stoffige of vettige ruimtes.
- Op zeer tochtige plaatsen, zoals dichtbij plafondventilatoren of luchtkokers. Tocht kan de rook weggeblazen, waardoor de rook de rookmelder niet kan bereiken.
- In ruimtes met veel insecten. Insecten kunnen de openingen naar de sensor verstopen. Hierdoor kan rook de sensor niet bereiken en zal het alarmsignaal niet of juist onbedoeld afgaan.
- Binnen 30 cm (12") van een TL-armatuur, want elektrische 'ruis' van de TL-armatuur kan de werking van de rookmelder verstoren.
- Op een plaats op de muur meer dan 30 cm (12") onder het plafond (zie 'De rookmelder installeren').
- In ruimtes met stilstaande lucht (zie volgend schema).
- Binnen 30 cm (12") van lampen of andere obstakels op het plafond.

**WAARSCHUWING:** Langdurige blootstelling aan temperaturen anders dan hierboven vermeld vermindert de levensduur van het apparaat.



BESTE PLAATS  
(IN HET MIDDEN VAN HET PLAFOND)



## BEPERKINGEN VAN DE ROOKMELDER

De FireAngel rookmelder waarschuwt u door middel van een geluidssignaal als hij rook detecteert. U wordt dus alleen gewaarschuwd als rook de melder daadwerkelijk bereikt! Als er brand ontstaat in een ruimte ver van de rookmelder, zoals een andere kamer of verdieping, dan duurt het te lang voordat het alarmsignaal afgaat of is er onvoldoende rook om het

alarmsignaal te laten afgaan en u te waarschuwen voor gevaar.

We raden u aan om in ieder geval op elke verdieping van uw woning een Thermoptek rookmelder te installeren. Een rookmelder in elke ruimte is het veiligst.

Deze rookmelder is niet geschikt als hoofdbrandmelder in gemeenschappelijke ruimtes in bijvoorbeeld flatgebouwen of hotels. Hier kan een brand schade, letsel of overlijden tot gevolg hebben nog voordat het alarmsignaal afgaat, omdat de rook de FireAngel rookmelder niet tijdig heeft bereikt. Andere voorbeelden waarbij het alarm niet tijdig afgaat zijn roken in bed of gasexplosies. Verder kan de rookmelder te laat afgaan als hij niet op de juiste plek hangt, of als er meubels of andere obstakels tussen de rookmelder en de brand staan.

**WAARSCHUWING:** De rookmelder werkt niet zonder voldoende stroom.

Wanneer de niet-vervangbare batterij van de melder bijna leeg is, klinkt er om de veertig seconden een tjiepend waarschuwingssignaal. Wanneer dit gebeurt, moet u de melder binnen zeven dagen vervangen.

**BELANGRIJK:** Rookmelders waarschuwen u door middel van een onderbroken pieptoon/signaal van 85 dB (A). Rookmelders waarschuwen u door middel van een hoorbaar signaal. Het geluidsniveau van dit signaal

is vastgelegd in de Europese norm EN 14604:2005. Het geluid is minder goed hoorbaar door gesloten deuren, muren of harde omgevingsgeluiden. Doven en slechthorenden kunnen het alarmsignaal niet of niet altijd horen. Muziekinstallaties, verkeer en andere geluiden kunnen het alarmsignaal minder opvallend maken. Vaste slapers of personen die onder invloed zijn van alcohol of drugs horen het signaal misschien niet of reageren er niet op. Controleer of u het alarmsignaal overal in de woning kunt horen. Plaats in geval van twijfel extra rookmelders waar nodig.

**WAARSCHUWING:** De rookmelder is niet geschikt voor doven en slechthorenden. Voor deze mensen raden wij aan om speciale waarschuwingssystemen te gebruiken.

**WAARSCHUWING:** De in deze handleiding beschreven rookmelder maakt gebruik van de nieuwste technologie, is onafhankelijk getest en voldoet aan alle geldende Europese normen. Net als elk elektronisch apparaat kan ook de rookmelder stukgaan of niet tijdig waarschuwen voor elk soort brand, zodat u veilig kunt vluchten. Controleer daarom regelmatig of de rookmelder naar behoren functioneert, dan beperkt u de risico's zo veel mogelijk. De FireAngel rookmelder is uitsluitend geschikt voor huizen en woningen zoals beschreven in deze handleiding. Hij is niet geschikt voor bedrijven of fabrieken. De rookmelder is bedoeld om rook te

detecteren en u te waarschuwen. Hij detecteert geen koolmonoxide, vlammen, of gas en kan geen branden voorkomen of blussen.

De FireAngel rookmelder heeft een levensduur van tien jaar. U mag de melder niet beschouwen als vervanging van een levens- of brandverzekering. Net als elk elektronisch apparaat kan ook een rookmelder slijten of stukgaan. U moet de rookmelder wekelijks testen en in geval van storingen direct vervangen. Na tien jaar moet u de rookmelder verplicht vervangen.

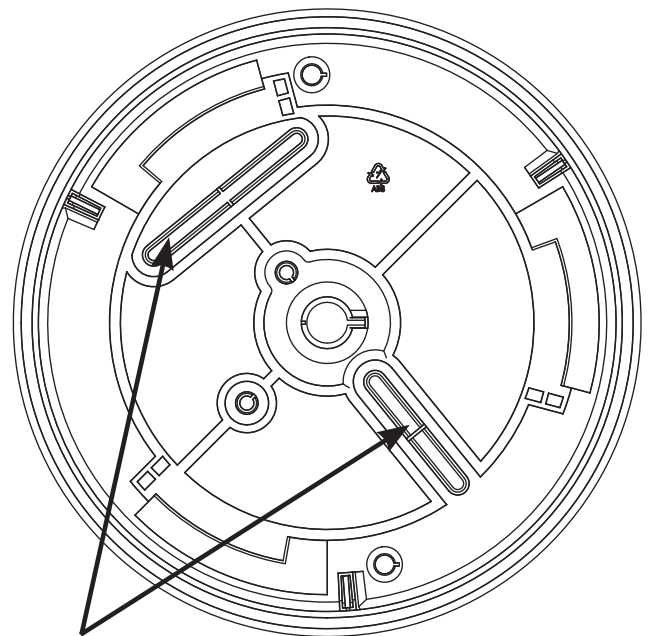
## DE ROOKMELDER INSTALLEREN

**BELANGRIJK:** Lees deze handleiding aandachtig door voordat u de rookmelder installeert.

### 1 Voorbereiding

Bevestig de montageplaat op het plafond of op de muur.

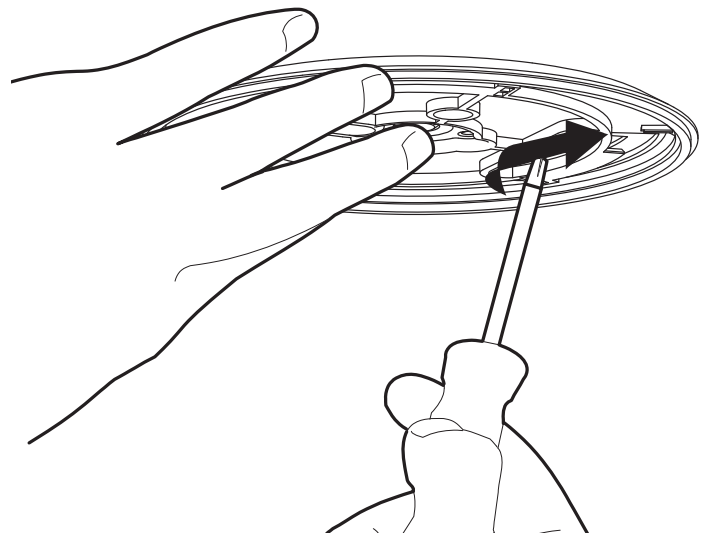
Maak de uitbreekopeningen in de montageplaat open. Gebruik de bevestigingsgleuven in de montageplaat om de positie van de boorgaten te markeren. Kies de juiste maat boor, boor twee gaten en breng de bijgeleverde kunststof pluggen aan (indien nodig).



Uitbreekopeningen in montageplaat

### 2 Montageplaat bevestigen

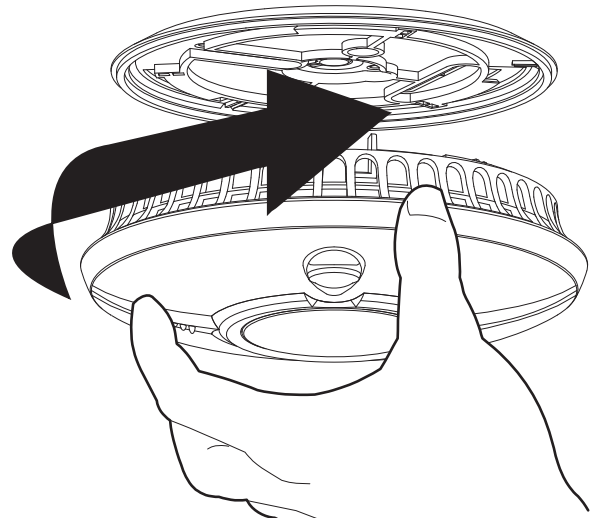
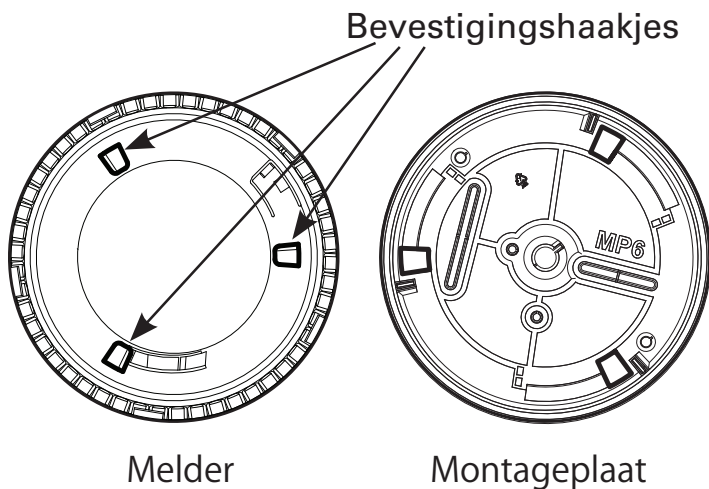
Bevestig de montageplaat met de bijgeleverde schroeven aan het plafond of op de muur.





### 3 FireAngel rookmelder bevestigen

De melder heeft een mechanisme aan de achterkant die de melder activeert wanneer deze correct is aangesloten op de montageplaat. Er zijn drie bevestigingshaakjes aan de achterkant van de melder die in drie gleuven op de montageplaat schuiven. Wanneer u de nieuwe\* montageplaat (MP6) gebruikt, dan kunt u de melder in elke gewenste richting monteren. U hoeft slechts de bevestigingshaakjes in de gaten aan het einde van de gleuven te plaatsen en vervolgens de melder met de klok mee te draaien tot aan de aanslag. Zorg ervoor dat u de melder volledig vastdraait.



Zodra u de rookmelder correct op de montageplaat heeft bevestigd, wordt de ingebouwde, niet-vervangbare batterij ingeschakeld. De rode led aan de voorzijde moet nu om de veertig seconden knipperen om aan te geven dat de rookmelder correct functioneert. \*Wanneer u de melder op een ouder model montageplaat van FireAngel bevestigt, dan kunt u de melder slechts in één richting monteren. Als u advies nodig heeft, neem dan contact op met de technische klantenservice van FireAngel.

### 4 FireAngel rookmelder testen

Nadat u de melder op de montageplaat heeft bevestigd, moet u vijf seconden wachten voordat u de melder gaat testen. Zie Alarmtest.

## WERKING

### Normale werking

Als de rode led aan de voorzijde om de veertig seconden knippert, dan weet u dat de rookmelder correct functioneert.

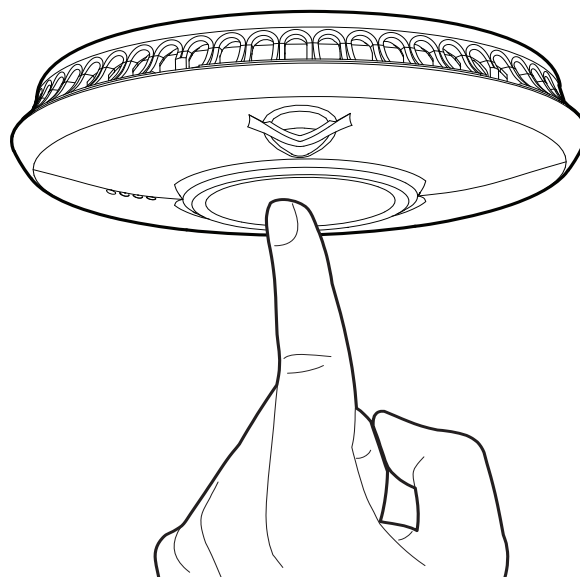
### Niet-vervangbare batterij bijna leeg

**BELANGRIJK:** De rookmelder heeft een niet-vervangbare batterij (3v DC, CR17345) nodig met voldoende stroom om goed te kunnen functioneren.

Als de niet-vervangbare batterij van de FireAngel rookmelder bijna leeg is, dan geeft de melder om de veertig seconden tjrpend waarschuwingssignaal. Wanneer dit gebeurt, moet u de melder onmiddellijk vervangen. De FireAngel rookmelder geeft deze waarschuwing ten minste zeven dagen. Als u de rookmelder dan nog niet heeft vervangen, dan kunt u niet meer worden gewaarschuwd in geval van brand. Wanneer u de rookmelder van de montageplaat verwijdert, dan wordt de niet-vervangbare batterij automatisch uitgeschakeld en stopt het tjrpende waarschuwingssignaal, zodat u de melder volgens de lokale voorschriften kunt weggooien.

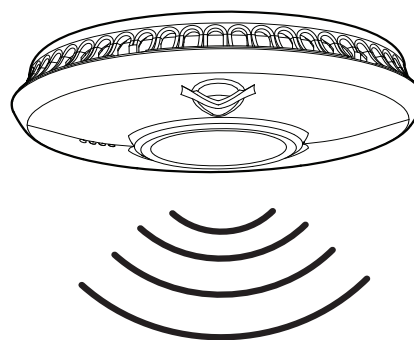
Voor instructies over het weggooien.

## ALARMTEST

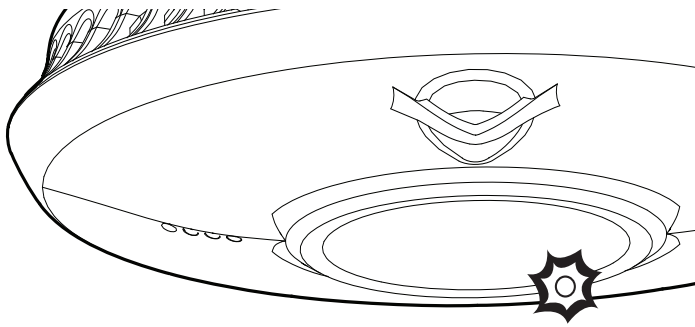


De melder moet correct bevestigd zijn op de montageplaat voordat u hem kunt testen.

- a** Druk op de test- en pauzeknop in het midden en laat deze weer los.



- b** De melder geeft een hoorbaar alarmsignaal dat bestaat uit twee fases van drie luide pieptonen. Dan stopt het signaal vanzelf.



**c** De rode led op de melder knippert snel tijdens het hoorbare alarmsignaal.

**OPMERKING:** Met de test- en pauzeknop kunt u het detectiesysteem van de rookmelder nauwkeurig testen. U hoeft de rookmelder dus niet te testen met rook. Als de rookmelder geen hoorbaar testsignaal geeft, raadpleeg dan het hoofdstuk Probleemoplossing achterin deze handleiding.

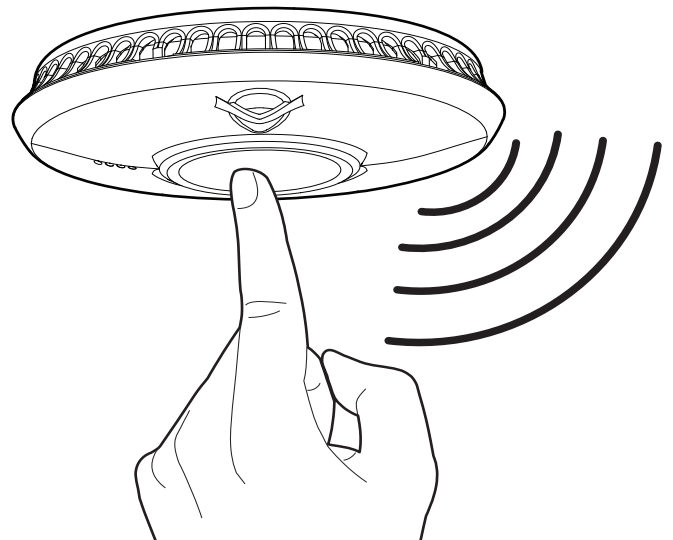
**WAARSCHUWING:** Net als alle elektronische alarmapparaten, moet u ook uw rookmelder wekelijks testen.

## ALARM SMART SILENCE™

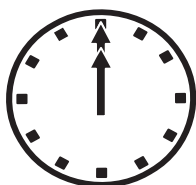
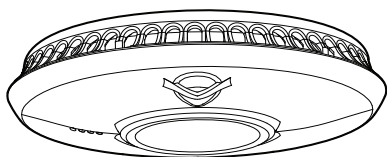
**GEVAAR:** Als de FireAngel rookmelder een alarmsignaal uitzendt terwijl u de melder niet test, dan waarschuwt de rookmelder u voor een mogelijk gevaarlijke situatie die uw onmiddellijke aandacht vereist. Zet het alarm alleen uit als u zeker weet dat er geen noodsituatie is. Blokkeer de luchtopeningen van de rookmelder niet en schakel de rookmelder nooit volledig uit, want dan wordt u niet meer gewaarschuwd

bij brand. Rookmelders kunnen soms op kookdampen en dergelijke reageren. Uw rookmelder is uitgerust met de "Smart Silence" technologie. Als u weet dat het om een ongewenst alarm gaat, dan kunt u het alarm tijdelijk uitzetten door op de middelste test- en pauzeknop te duwen. De rookmelder schakelt na tien minuten vanzelf weer in.

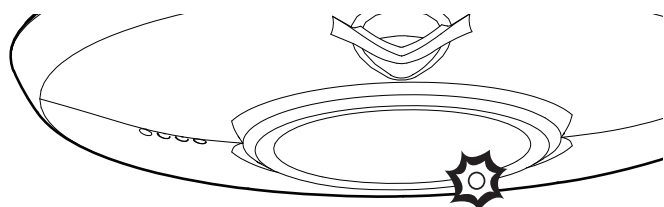
**OPMERKING:** Als er zeer veel rook bij de melder komt, dan gaat het alarmsignaal toch af, ook al heeft u het tijdelijk uitgezet.



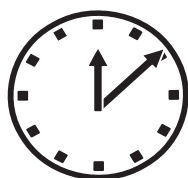
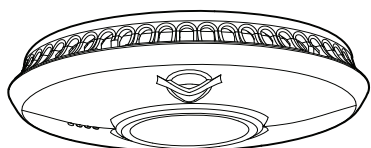
**a** Druk op de test- en pauzeknop, waarna het hoorbare alarmsignaal binnen korte tijd stopt.



- b** De rookmelder schakelt dan gedurende ongeveer tien minuten over op een tijdelijke alarmpauze.



- c** Tijdens deze tijdelijke alarmpauze waarin de melder minder rookgevoelig is zal de rode led op de melder sneller dan normaal knipperen (ongeveer eenmaal per seconde).



- d** Zodra de tijdelijke alarmpauze is beëindigd keert de melder automatisch terug naar de normale rookdetectiestand en gaat de rode led weer eenmaal per veertig seconden knipperen.

**GEVAAR:** Negeer nooit een alarmsignaal. Dit kan leiden tot letsel of overlijden. Als de rookmelder een alarmsignaal geeft en u weet niet helemaal zeker waar de rook vandaan komt, waarschuw dan uw medebewoners en verlaat zo snel mogelijk het huis.

## PERIODIEK ONDERHOUD

De FireAngel rookmelder is nagenoeg onderhoudsvrij, maar toch zijn er een aantal aandachtspunten voor het goed functioneren van de rookmelder.

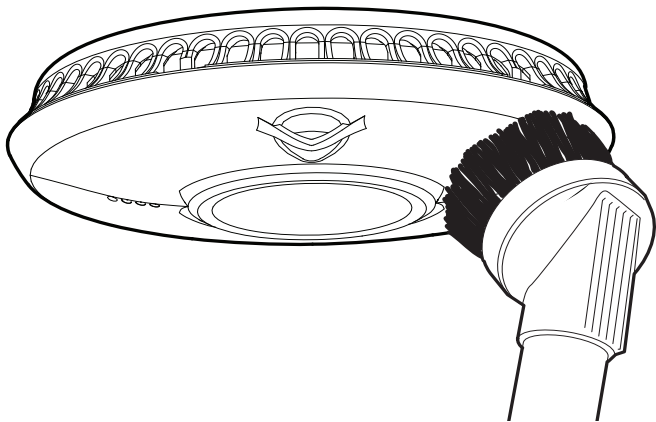
**LET OP:** De FireAngel rookmelder is een verzegeld, elektrisch apparaat. Probeer de behuizing niet te openen. Als u dit toch probeert, dan vervalt de garantie.

### Testen

Test uw rookmelder eenmaal per week. Zie hiervoor het hoofdstuk Alarmtest. Meld eventuele storingen aan de technische klantenservice van FireAngel.

### Reinigen

Zuig de rookmelder minimaal eenmaal in de drie maanden schoon met het kleine borstelmondstuk van uw stofzuiger.



**WAARSCHUWING:** Het alarmsignaal van de FireAngel rookmelder kan afgaan tijdens het stofzuigen.

**BELANGRIJK:** Gebruik geen oplos- of reinigingsmiddelen, want hiermee kunt u de sensor of het circuit van de FireAngel rookmelder beschadigen. U kunt de rookmelder afnemen met een licht vochtige doek.

**LET OP:** U mag de rookmelder niet verven, want als de openingen verstopt raken, kan de sensor geen rook detecteren.

**BELANGRIJK:** Indien na plaatsing van de melder nog (ver)bouwwerkzaamheden (stoffering, schoonmaak) moeten worden verricht, wordt dringend aangeraden de rookmelder te beschermen tegen stof. Let op: bij afscherming verliest de rookmelder zijn functionaliteit.

**WAARSCHUWING:** de rookmelder buiten bereik van kinderen houden

**LET OP:** Test de rookmelder niet met kaarsen, open vuur, sigaretten ed.

**BELANGRIJK:** We raden u aan om in ieder geval op elke verdieping van uw woning een Thermoptek rookmelder te installeren. Bij installatie van meerdere rookmelders wordt de waarschuwingstijd aanzienlijk verkort. Een rookmelder in elke ruimte is het veiligst.

## WAT TE DOEN BIJ BRAND IN HUIS

- Wanneer u een ontruimingsplan heeft en regelmatig ontruimingsoefeningen uitvoert met uw gezin, dan is de kans groter dat u en uw gezin veilig kunnen vluchten. Neem de onderstaande regels bij elke ontruimingsoefening met uw kinderen door. Bij een echte noodsituatie zal iedereen zich deze regels dan beter kunnen herinneren.
- Raak niet in paniek, maar blijf kalm. U kunt het ontruimingsplan beter uitvoeren als u helder kunt denken en weet wat er is geoefend.
- Laat, indien mogelijk, iedereen in huis weten dat er brand is.
- Verlaat dan het huis zo snel mogelijk. Vlucht via de route zoals beschreven in het ontruimingsplan. Verspil geen tijd door u aan te kleden of spullen te pakken.
- Voel aan de deuren om te controleren of ze heet zijn. Zo ja, laat ze dan dicht en gebruik een andere vluchtroute.

- Blijf laag bij de vloer. Rook en hete gassen stijgen op.
- Bedek uw neus en mond met een doek (indien mogelijk nat). Haal kort en ondiep adem.
- Houd deuren en ramen gesloten. Open ze uitsluitend om te vluchten.
- Ga naar de vooraf afgesproken ontmoetingsplek als u het huis heeft verlaten. Controleer of iedereen er is.
- Zodra u buiten bent, bel dan zo snel mogelijk 112 om de brand te melden. Gebruik indien mogelijk een telefoon met een vaste lijn (buren, telefooncel) in plaats van een mobiele telefoon. Als de verbinding voortijdig wordt verbroken, kan de locatie van een vaste lijn worden getraceerd aan de hand van het nummer.
- Geef uw naam en adres door.
- Ga niet terug naar binnen voordat de brandweer heeft aangegeven dat de situatie veilig is.
- Neem contact op met uw lokale brandweer. Zij kunnen u tips geven voor het verbeteren van de brandveiligheid van uw woning en voor het opstellen van een ontruimingsplan.

## REPARATIE

---

**PROBEER NOOIT** uw FireAngel rookmelder te repareren, want dan vervalt uw garantie. Als uw rookmelder niet goed functioneert, raadpleeg dan het hoofdstuk Probleemoplossing.

Als de garantie van uw FireAngel rookmelder is vervallen, vervang deze dan onmiddellijk door een vergelijkbare FireAngel rookmelder.

# PROBLEEMOPLOSSING

Probleem	Oplossing
De FireAngel rookmelder geeft geen alarmsignaal tijdens het testen	<ul style="list-style-type: none"> <li>• Controleer of u de melder helemaal met de klok mee heeft vastgedraaid op de montageplaat (dit betekent dat de niet-vervangbare batterij is ingeschakeld). Als u de melder meteen na het vastdraaien wilt testen, wacht dan enkele seconden totdat het systeem is geïntialiseerd.</li> <li>• Zorg ervoor dat u de test- en pauzeknop stevig genoeg indrukt.</li> <li>• Als de rookmelder is uitgezet, dan geeft hij geen signaal. Wacht vijftien minuten en probeer het dan opnieuw.</li> <li>• Als u de melder pas heeft geïnstalleerd en hij geen alarmsignaal geeft tijdens het testen, neem dan contact op met de technische klantenservice.</li> </ul>
De FireAngel rookmelder geeft met tussenpozen een tjiepend geluidssignaal	<ul style="list-style-type: none"> <li>• Controleer of de rookmelder op een geschikte plek hangt (zie Gebruik &amp; Plaatsing).</li> <li>• Controleer of het geluidssignaal daadwerkelijk afkomstig is van de rookmelder waarvan u dit vermoedt en niet van een ander meldapparaat (rook- / koolmonoxide- / gasmelder / inbraakalarm).</li> </ul>
De FireAngel rookmelder geeft een alarmsignaal terwijl er geen rook zichtbaar is	<ul style="list-style-type: none"> <li>• Controleer of de rookmelder op een geschikte plek hangt (zie Plaatsing)</li> <li>• Reinig de rookmelder (zie Periodiek onderhoud).</li> </ul>
De rookmelder geeft vaak een vals alarmsignaal	<ul style="list-style-type: none"> <li>• Controleer of de rookmelder op een geschikte plek hangt (zie Plaatsing)</li> <li>• Reinig de rookmelder (zie Periodiek onderhoud).</li> <li>• Als het valse alarmsignaal aanhoudt, neem dan contact op met de technische klantenservice.</li> </ul>
Als de rookmelder niet correct functioneert, raadpleeg dan de fabrikant	Als u vragen heeft over de werking van uw rookmelder, stuur dan een e-mail naar <b>www.sprue.com</b>

## VERWIJDERING

---



Afgedankte elektrische apparaten mag u niet weggooien bij het huishoudelijk afval. In tegenstelling tot ioniserende rookmelders, bevat uw Thermoptek-melder geen radioactief materiaal. Dit betekent dat u de melder mag weggooien volgens de voorschriften voor elektronische en elektrische apparatuur (WEEE).

Probeer afval zoveel mogelijk te recyclen. Neem contact op met uw gemeente, uw verkoper of een medewerker van onze technische klantenservice om u te adviseren over recycling/verwijdering. De wettelijke regelgeving kan per regio verschillen.

Zodra u de melder van de montageplaat verwijdert, dan wordt de niet-vervangbare batterij uitgeschakeld en geeft de melder niet meer het lege-batterijsignaal. U kunt het apparaat dan volgens de lokale voorschriften weggooien.

**WAARSCHUWING:** NIET PROBEREN TE OPENEN.

**WAARSCHUWING:** NIET VERBRANDEN.

## HOE MAAK IK MIJN HUIS VEILIGER?

---

Rookmelders installeren is slechts één stap om uw gezin te beschermen tegen brand. U moet ook stappen ondernemen om de risico's van brand te verkleinen. Als er toch brand ontstaat, moet de kans om te vluchten zo groot mogelijk zijn.

Let voor een goede brandveiligheid op de volgende punten:

**1** Installeer rookmelders op de juiste manier. Volg ALLE instructies uit deze handleiding nauwkeurig op. Houd uw rookmelders schoon en test ze elke week.

### **ROOKMELDERS DIE DEFECT ZIJN KUNNEN U NIET WAARSCHUWEN.**

**2** Vervang rookmelders die niet goed functioneren onmiddellijk.

**3** Houd u aan brandveiligheidsregels en voorkom gevaarlijke situaties:

- Wees voorzichtig met rookwaren. Rook nooit in bed.
- Houd lucifers en aanstekers buiten bereik van kinderen.
- Bewaar brandbaar materiaal in de originele verpakking. Gebruik brandbaar materiaal nooit in de buurt van open vuur of vonken.
- Zorg dat uw elektrische apparatuur en bedrading in goede staat zijn. Elektrische circuits mogen niet worden overbelast.



- Houd fornuizen, open haarden, schoorstenen en barbecueroosters vetvrij. Zorg ervoor dat ze goed zijn geïnstalleerd, niet dichtbij brandbare materialen.
  - Zet draagbare kachels en voorwerpen met open vuur, zoals kaarsen, nooit dichtbij brandbare materialen.
  - Ruim uw afval regelmatig op, afval in huis is ook een bron van brand.
  - Zorg ervoor dat u altijd batterijen in voorraad heeft voor uw rookmelders met vervangbare batterijen.
- 4 Stel een ontruimingsplan op en voer ontruimingsoefeningen uit met het hele gezin, ook kleine kinderen indien van toepassing.
- Teken een plattegrond van uw huis en bedenk twee vluchtroutes voor elke kamer. Per slaapkamer moet er één alternatieve vluchtweg zijn zonder de deur te openen. Voor een bovenverdieping moet u een alternatieve vluchtroute bedenken waarbij u ervan uitgaat dat u de trap niet kunt gebruiken. Denk hierbij aan oplossingen als een brandtrap.
  - Alle gezinsleden moeten het alarmsignaal van de rookmelder herkennen en weten hoe ze op dit signaal moeten reageren.
  - Als u kleine kinderen heeft, leg ze dan uit wat het alarmsignaal van de rookmelder inhoudt. Leer de kinderen dat ze het

huis zelfstandig moeten verlaten als dit noodzakelijk is. Laat zien hoe ze moeten controleren of een deur heet is voordat ze hem openen. Laat zien hoe ze laag bij de vloer moeten blijven en zeg dat ze moeten kruipen indien nodig. Laat zien hoe ze een alternatieve uitgang moeten gebruiken als een deur heet is en niet mag worden geopend.

- Spreek een ontmoetingsplek af op een veilige afstand van uw huis. Nogmaals, als u kinderen heeft, zorg er dan voor dat ze allemaal begrijpen dat ze het huis moeten verlaten als er brand is en naar de afgesproken ontmoetingsplek moeten gaan.
- Voer minimaal tweemaal per jaar een ontruimingsoefening uit, zodat alle gezinsleden, ook kleine kinderen, weten wat ze moeten doen om veilig te vluchten.
- Denk alvast na over waar u heengaat om de brandweer te bellen als u uw huis bent ontvlucht (vaste lijn). Neem contact op met uw lokale brandweer. Zij kunnen u tips geven voor het verbeteren van de brandveiligheid van uw woning en voor het opstellen van een ontruimingsplan.

# GARANTIE

---

Sprue Safety Products garandeert de oorspronkelijke koper dat de bijgevoegde rookmelder vrij is van gebreken in materiaal en vakmanschap bij normaal particulier gebruik en onderhoud gedurende een periode van 10 (tien) jaar vanaf de datum van aankoop.

Sprue Safety Products Ltd zal het apparaat kosteloos vervangen tijdens de 10 (tien) jaar vanaf de datum van aankoop, op voorwaarde dat het wordt teruggegeven aan de leverancier met bewijs van aankoop.

De garantie op de vervanging van de ST-620-BNL2 rookmelde, geldt voor de resterende periode van de oorspronkelijke garantie van het oorspronkelijk gekochte alarm - dat is vanaf de datum van aankoop en niet vanaf de datum van ontvangst van het vervangend product

Sprue Safety Products Ltd behoudt zich het recht voor om een alternatief product aan te bieden dat vergelijkbaar is met het te vervangen product als het oorspronkelijke model is niet meer beschikbaar of niet in voorraad is.

Deze garantie is niet overdraagbaar. Het bewijs van aankoop is vereist.

## Garantiebepalingen

Deze garantie dekt geen schade als gevolg van een ongeval, misbruik, demontage, onjuist gebruik of gebrek aan redelijke zorg van het product, of toepassingen niet in overeenstemming met de gebruiksaanwijzing.

Het dekt geen gebeurtenissen en omstandigheden die buiten de controle van Sprue Safety Products BV's liggen, zoals overmacht (brand, noodweer enz.). Het is niet van toepassing op winkels, service centers of distributeurs of agenten. Sprue Safety Products Ltd erkent geen wijzigingen aan deze garantie gemaakt door derden.

Sprue Safety Products Ltd is niet aansprakelijk voor enige directe of indirecte schade veroorzaakt door de schending van een expliciete of impliciete garantie.

Behalve voor zover toegestaan door de toepasselijke wetgeving, is elke impliciete garantie van verkoopbaarheid of geschiktheid voor een bepaald doel in duur beperkt tot 10 (tien) jaar.

Deze garantie heeft geen invloed op uw wettelijke rechten. Behalve in geval van overlijden of lichamelijk letsel, is Sprue Safety Products Ltd niet aansprakelijk voor enig verlies van gebruik, schade, kosten of boetes met betrekking tot dit product, voor alle verlies, schade of indirecte of gevolgschade kosten die door u of een andere gebruiker van dit product zijn opgelopen. Als een vervanging onder garantie vereist is, retourneert u het product naar uw leverancier.

# RETOURZENDING

---

Als uw product een gebrek vertoont, retourneer het naar de leverancier, met bewijs van aankoop.

# PRODUCTSERIE

---

Sprue Safety Products is fabrikant van een uitgebreid assortiment veiligheidsproducten voor thuisgebruik, zoals rookmelders, koolmonoxidemelders, brandblussers en alarmapparatuur op afstand. Ga voor meer informatie naar [www.sprue.com](http://www.sprue.com).